

創英ゼミナール杯争奪 第22回 平塚招待サッカー大会 要項

- 名称 創英ゼミナール杯争奪 第22回 平塚招待サッカー大会
- 主催 平塚市サッカー協会
- 主管 平塚市サッカー協会4種委員会
- 協賛 (株) 創英コーポレーション
- 後援 平塚市、平塚市教育委員会
- 参加費 5,000円 但し、招待郡市チームを除く
- 日程 2025年(令和7年) 1月25日(土)、26日(日)
※予備日がない為、1月25日(土)が雨天中止の場合は全て中止とする。
- 会場 【予選リーグ】 大神J1・J2・J3、平塚市内の小学校(旭小・大野小・勝原小・真土小・松延小)
【決勝トーナメント】 大神J1・J2・J3、勝原小
- 参加資格 (1) 平塚市登録21チームと招待郡市11チーム(計: 32チーム)
(2) 選手は、6年生主体のチーム構成であること。
(3) 本大会の出場について、保護者が承認済であること。
- 競技規則 日本サッカー協会制定の「8人制サッカー競技規則」に準ずる。
但し、①メンバー表の提出は不要。
②試合開始時競技者が8名に満たない場合はチームとして認めず不戦敗とする。(スコア0-3)
③競技者交代は交代ゾーンにおいて実施し、人数の制限なく再入場可とする。
(FPは主審に許可を得ることなくインプレー中及びアウトオブプレー中に交代することができる)
(GKはアウトオブプレーの時に主審に通知し、主審の許可を得て交代することができる)
④一試合で2度の警告(累積なし)を受けた競技者は退場とし、次の一試合に出場できない。
⑤即時退場を命じられた競技者は、次の一試合に出場できない。
(競技者が退場を命じられた場合は、その競技者のチームは競技者を補充することができる)
⑥試合球は4号検定球ボールとする。(各チーム持ちより)
⑦ユニホームは必ず2色用意すること。(同色の場合は左側のチームを優先する)
- 競技方法 (1) 小雨決行とする。
但し、小学校を使用のため大雨・台風・雷等の天災時は中止する場合がある。
- (2) 試合方法
① 予選リーグ(25日)
a. 32チームを8ブロックに分けリーグ戦を行う。
b. 各試合で同点の場合は、3人によるPK戦を行い勝敗を決定する。
同点の場合は4人目以降サドンデスにて決定する。
c. 勝点方式……勝ち=4点、引分けPK勝ち=2点、引分けPK負け=1点、負け=0点
d. 順位決定……勝点、得失差、総得点、直接対決、抽選の順にて決定する。
e. 試合時間……30分(15-5-15)
② 決勝トーナメント(26日)
a. 予選各ブロック毎による順位別トーナメント戦で行う。
b. 試合時間……30分(15-5-15)とする。
c. 勝敗が決しない場合は、3人によるPK戦により次回戦進出チームを決定する。
同点の場合は4人目以降サドンデスにて決定する。
但し、1位パートの決勝戦のみ10分間(5-5)の延長を行い、尚決しない場合はPK戦にて決定する。
d. 3位決定戦を行う。
- 表彰 他 (1) **参加賞は準備致しませんので招待チームの参加費は不要です。**
(2) 開会式は行いませんが、決勝戦終了後各会場において閉会式を行います。
(3) 表彰
① 1位トーナメント・優勝 : 創英ゼミナール杯(持回り)、平塚招待杯(持回り)
賞状、トロフィー、記念品
・準優勝 : 賞状、トロフィー、記念品
・第3位 : 賞状、トロフィー、記念品
・第4位 : 賞状、トロフィー、記念品
② 2~4位トナメント・優勝 : 賞状、盾、記念品
- (4) 試合中におけるケガについては、各チームの責任において対処願います。
- 大会委員長 平塚市サッカー協会4種委員会 委員長 工藤 孝政

◎ 1月25日(土) : **予選リーグ組合せ**

会場：平塚市立旭小学校

Aブロック		あ 大和南FC	い 花水-M	う SFC-W	え 平塚旭SC	勝点	得失差	順位
①	あ 大和南FC(大和)		● 0-1	● 0-7	● 1-2	0	-9	4
	い 花水FC-M	○ 1-0		● 0-8	○ 2-1	8	-6	2
②	う SFCユニオールW	○ 7-0	○ 8-0		○ 2-0	12	17	1
③	え 平塚旭SC	○ 2-1	● 1-2	● 0-2		4	-2	3

会場：平塚市立真土小学校

Bブロック		あ 早川SC	い 横内FS	う FCアルファ	え 真土	勝点	得失差	順位
④	あ 早川SC(小田原)		● 3-4	● 0-3	▲ 0-0 PK 2-3	1	-4	4
	い 横内FS	○ 4-3		● 0-6	● 1-5	4	-9	3
⑤	う FCアルファJr	○ 3-0	○ 6-0		○ 1-0	12	10	1
⑥	え 真土イレブズ	△ 0-0 PK 3-2	○ 5-1	● 0-1		6	3	2

会場：平塚市立勝原小学校

Cブロック		あ ヘラクレス	い 花水-H	う SFC-B	え 勝原SC	勝点	得失差	順位
⑦	あ ヘラクレス(中郡)		○ 3-1	○ 1-0	▲ 0-0 PK 2-3	9	3	1
	い 花水FC-H	● 1-3		○ 1-0	● 0-3	4	-4	3
⑧	う SFCユニオールB	● 0-1	● 0-1		▲ 2-2 PK 2-3	1	-2	4
⑨	え 勝原SC	△ 0-0 PK 3-2	○ 3-0	△ 2-2 PK 3-2		8	3	2

会場：大神J2

Dブロック		あ KS FC	い フットワーク	う シーホース	え 神田FC	勝点	得失差	順位
⑩	あ KS FC(綾瀬)		● 0-2	○ 3-0	○ 13-0	8	14	2
	い フットワーク(寒川)	○ 2-0		○ 5-0	○ 8-0	12	15	1
	う 湘南シーホース	● 0-3	● 0-5		○ 1-0	4	-7	3
⑪	え 神田FC平塚	● 0-13	● 0-8	● 0-1		0	-22	4

会場：平塚市立松延小学校

Eブロック		あ おなり	い 岡崎SC	う 八幡SC	え 松延SC	勝点	得失差	順位
⑫	あ おなりバズ(鎌倉)		○ 2-0	● 1-2	○ 3-0	8	4	2
	い 岡崎SC	● 0-2		● 0-4	▲ 1-1 PK 2-3	1	-6	4
⑬	う 八幡SC	○ 2-1	○ 4-0		○ 4-0	12	9	1
⑭	え 松延SC	● 0-3	△ 1-1 PK 3-2	● 0-4		2	-7	3

会場：平塚市立大野小学校

Fブロック		あ 山北SC	い クリエイト	う FC金目	え 大野FC	勝点	得失差	順位
⑮	あ 山北SC(足柄上)		● 0-1	○ 3-0	○ 3-1	8	4	2
	い クリエイトSC	○ 1-0		○ 5-0	○ 4-0	12	10	1
⑯	う FC金目湘南平塚	● 0-3	● 0-5		○ 1-0	4	-7	3
⑰	え 大野FC平塚	● 1-3	● 0-4	● 0-1		0	-7	4

会場：大神J1

Gブロック		あ シリウス	い 南が丘SC	う FC山下	え 港FC	勝点	得失差	順位
⑱	あ FCシリウス(座間)		○ 3-1	○ 3-0	○ 3-0	12	8	1
	い 南が丘SC(秦野)	● 1-3		○ 4-0	○ 2-1	8	3	2
	う FC山下	● 0-3	● 0-4		● 0-3	0	-10	4
⑲	え 港FC	● 0-3	● 1-2	○ 3-0		4	-1	3

会場：大神J3

Hブロック		あ 成瀬SC	い 福沢SC	う 松原FC	え T.C.FC	勝点	得失差	順位
⑳	あ 成瀬SC(伊勢原)		○ 2-0	○ 5-0	△ 0-0 PK 3-1	10	7	1
	い 福沢SC(南足柄)	● 0-2		○ 4-0	● 0-1	4	1	3
	う 松原FC	● 0-5	● 0-4		● 0-6	0	-15	4
㉑	え T.C.FC	▲ 0-0 PK 1-3	○ 1-0	○ 6-0		9	7	2

試合スケジュール

各ブロックとも下表にて進行願います

試合開始時間	対戦	主審	副審(2名)
① 10:00	あ vs い	う	え
② 10:40	う vs え	あ	い
③ 11:40	あ vs う	い	え
④ 12:20	い vs え	あ	う
⑤ 13:20	あ vs え	う	い
⑥ 14:00	い vs う	え	あ

- 同点時3名によるPK
- 勝点
勝：4点、分勝：2点、分負：1点、負：0点
- 審判のご協力お願い致します。
試合開始前に簡単な打合せをお願いします。
審判着用願います。

予選リーグ・試合スケジュールと審判割当

会場：平塚市立旭小学校

Aブロック	対戦		主審	副審 (2名)
① 10:00	大和南FC	0 vs 2	花水FC-M	SFC-W
② 10:40	SFC-W	2 vs 0	平塚旭SC	大和南FC
③ 11:40	大和南FC	0 vs 7	SFC-W	花水FC-M
④ 12:20	花水FC-M	2 vs 1	平塚旭SC	大和南FC
⑤ 13:20	大和南FC	1 vs 2	平塚旭SC	SFC-W
⑥ 14:00	花水FC-M	0 vs 8	SFC-W	平塚旭SC

会場：平塚市立真土小学校

Bブロック	対戦		主審	副審 (2名)
① 10:00	早川ISC	3 vs 4	横内FS	FCアルファ
② 10:40	FCアルファ	1 vs 0	真土	早川ISC
③ 11:40	早川ISC	0 vs 3	FCアルファ	横内FS
④ 12:20	横内FS	1 vs 5	真土	早川ISC
⑤ 13:20	早川ISC	0 vs 0 (PK 2-3)	真土	FCアルファ
⑥ 14:00	横内FS	0 vs 6	FCアルファ	真土

会場：平塚市立勝原小学校

Cブロック	対戦		主審	副審 (2名)
① 10:00	ヘラクレス	3 vs 1	花水-H	SFC-B
② 10:40	SFC-B	2 vs 2 (PK 2-3)	勝原SC	ヘラクレス
③ 11:40	ヘラクレス	1 vs 0	SFC-B	花水-H
④ 12:20	花水-H	0 vs 3	勝原SC	ヘラクレス
⑤ 13:20	ヘラクレス	0 vs 0 (PK 2-3)	勝原SC	SFC-B
⑥ 14:00	花水-H	1 vs 0	SFC-B	勝原SC

会場：大神J2

Dブロック	対戦		主審	副審 (2名)
① 10:00	KS FC	0 vs 2	フットワーク	シーホース
② 10:40	シーホース	1 vs 0	神田FC	KS FC
③ 11:40	KS FC	3 vs 0	シーホース	フットワーク
④ 12:20	フットワーク	8 vs 0	神田FC	KS FC
⑤ 13:20	KS FC	13 vs 0	神田FC	シーホース
⑥ 14:00	フットワーク	5 vs 0	シーホース	神田FC

会場：平塚市立松延小学校

Eブロック	対戦		主審	副審 (2名)
① 10:00	おなり	2 vs 0	岡崎SC	八幡SC
② 10:40	八幡SC	4 vs 0	松延SC	おなり
③ 11:40	おなり	1 vs 2	八幡SC	岡崎SC
④ 12:20	岡崎SC	1 vs 1 (PK 2-3)	松延SC	おなり
⑤ 13:20	おなり	3 vs 0	松延SC	八幡SC
⑥ 14:00	岡崎SC	0 vs 4	八幡SC	松延SC

会場：平塚市立大野小学校

Fブロック	対戦		主審	副審 (2名)
① 10:00	山北SC	0 vs 1	クリエイト	FC金目
② 10:40	FC金目	1 vs 0	大野FC	山北SC
③ 11:40	山北SC	3 vs 0	FC金目	クリエイト
④ 12:20	クリエイト	4 vs 0	大野FC	山北SC
⑤ 13:20	山北SC	3 vs 1	大野FC	FC金目
⑥ 14:00	クリエイト	5 vs 0	FC金目	大野FC

会場：大神J1

Gブロック	対戦		主審	副審 (2名)
① 10:00	シリウス	3 vs 1	南が丘SC	FC山下
② 10:40	FC山下	0 vs 3	港FC	シリウス
③ 11:40	シリウス	3 vs 0	FC山下	南が丘SC
④ 12:20	南が丘SC	2 vs 1	港FC	シリウス
⑤ 13:20	シリウス	3 vs 0	港FC	FC山下
⑥ 14:00	南が丘SC	4 vs 0	FC山下	港FC

会場：大神J3

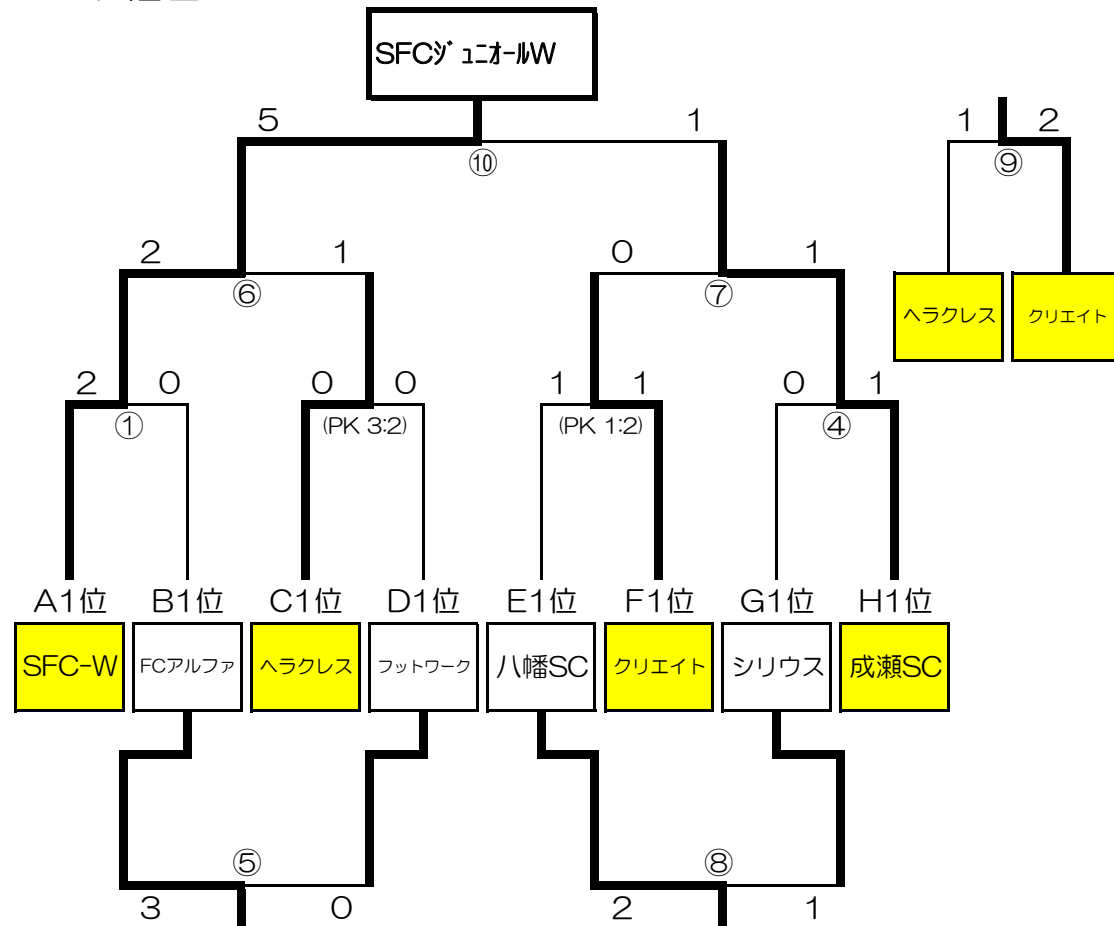
Hブロック	対戦		主審	副審 (2名)
① 10:00	成瀬SC	2 vs 0	福沢SC	松原FC
② 10:40	松原FC	0 vs 6	T.C.FC	成瀬SC
③ 11:40	成瀬SC	5 vs 0	松原FC	福沢SC
④ 12:20	福沢SC	0 vs 1	T.C.FC	成瀬SC
⑤ 13:20	成瀬SC	0 vs 0 (PK 3-1)	T.C.FC	松原FC
⑥ 14:00	福沢SC	4 vs 0	松原FC	T.C.FC

1月26日 順位別決勝トーナメント *** 1位グループ ***

◆スケジュール 試合時間：15-5-15

開始時間	対戦	主審	副審(2名)
① 08:30	A1位 2 vs 0 B1位 SFC-W FCアルファ	C1位 ヘラクレス	D1位 フットワーク
② 09:10	C1位 0 vs 0 D1位 ヘラクレス (PK 3:2) フットワーク	A1位 SFC-W	B1位 FCアルファ
③ 09:50	E1位 1 vs 1 F1位 八幡SC (PK 1:2) クリエイト	G1位 シリウス	H1位 成瀬SC
④ 10:30	G1位 0 vs 1 H1位 シリウス 成瀬SC	E1位 八幡SC	F1位 クリエイト
⑤ 11:10	FCアルファ 3 vs 0 フットワーク	SFC-W	ヘラクレス
⑥ 11:50	SFC-W 2 vs 1 ヘラクレス	FCアルファ	フットワーク
⑦ 12:30	クリエイト 0 vs 1 成瀬SC	八幡SC	シリウス
⑧ 13:10	八幡SC 2 vs 1 シリウス	クリエイト	成瀬SC
⑨ 13:50	ヘラクレス 1 vs 2 クリエイト	SFC-W	成瀬SC
⑩ 14:30	SFC-W 5 vs 1 成瀬SC	本部	ヘラクレス クリエイト

◆組合せ



* 審判割当に従いご協力をお願いします。

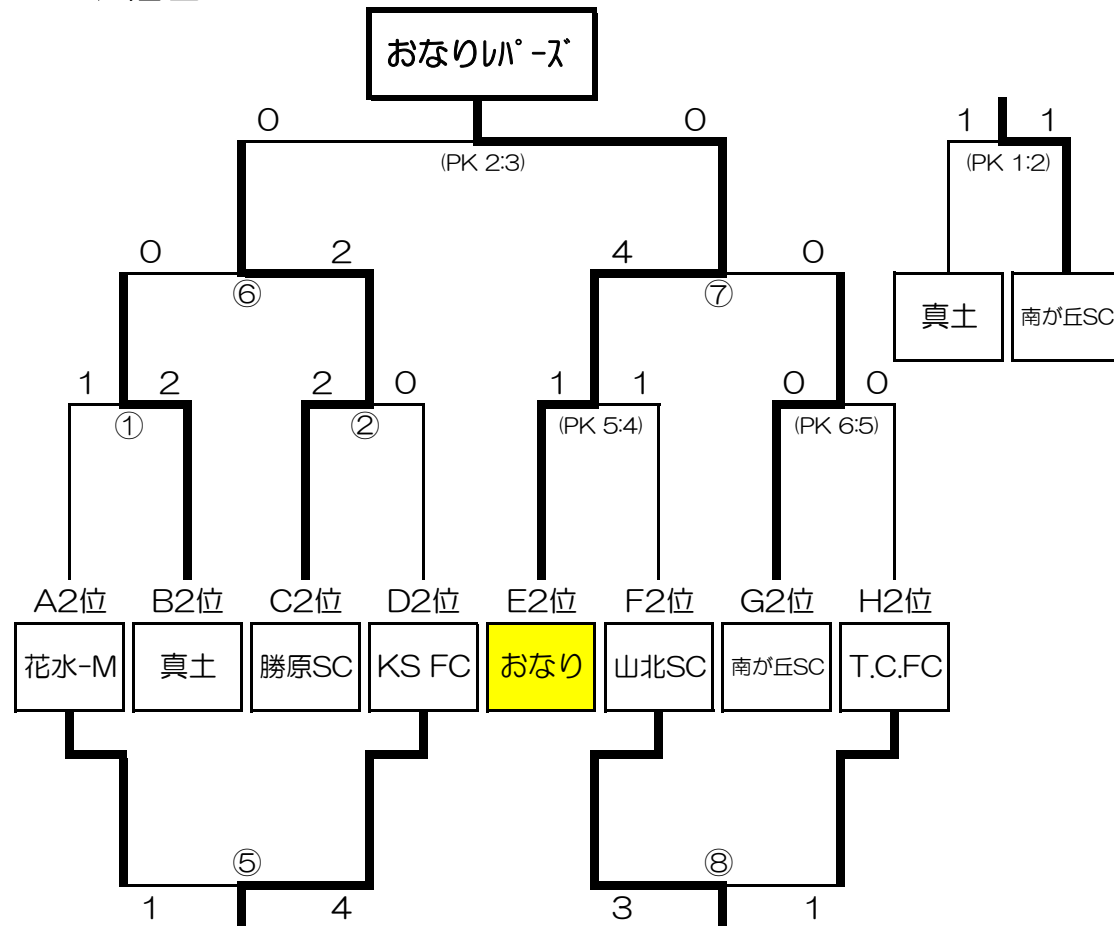
* 試合開始前に審判の打合せを実施願います。

1月26日 順位別決勝トーナメント *** 2位グループ ***

◆スケジュール 試合時間：15-5-15

開始時間	対 戦		主 審	副審(2名)	
① 08:30	A2位 花水-M	1 v s 2 B2位 真土	C2位 勝原SC	D2位 KS FC	
② 09:10	C2位 勝原SC	2 v s 0 D2位 KS FC	A2位 花水-M	B2位 真土	
③ 09:50	E2位 おなり	0 v s 0 (PK 5:4) F2位 山北SC	G2位 南が丘SC	H2位 T.C.FC	
④ 10:30	G2位 南が丘SC	0 v s 0 (PK 6:5) H2位 T.C.FC	E2位 おなり	F2位 山北SC	
⑤ 11:10	花水-M	1 v s 4 KS FC	真土	勝原SC	
⑥ 11:50	真土	0 v s 2 勝原SC	花水-M	KS FC	
⑦ 12:30	おなり	4 v s 0 南が丘SC	山北SC	T.C.FC	
⑧ 13:10	山北SC	3 v s 1 T.C.FC	おなり	南が丘SC	
⑨ 13:50	真土	1 v s 1 (PK 1:2) 南が丘SC	勝原SC	おなり	
⑩ 14:30	勝原SC	0 v s 0 (PK 2:3) おなり	本 部	真土 南が丘SC	

◆組合せ



* 審判割当に従いご協力をお願いします。

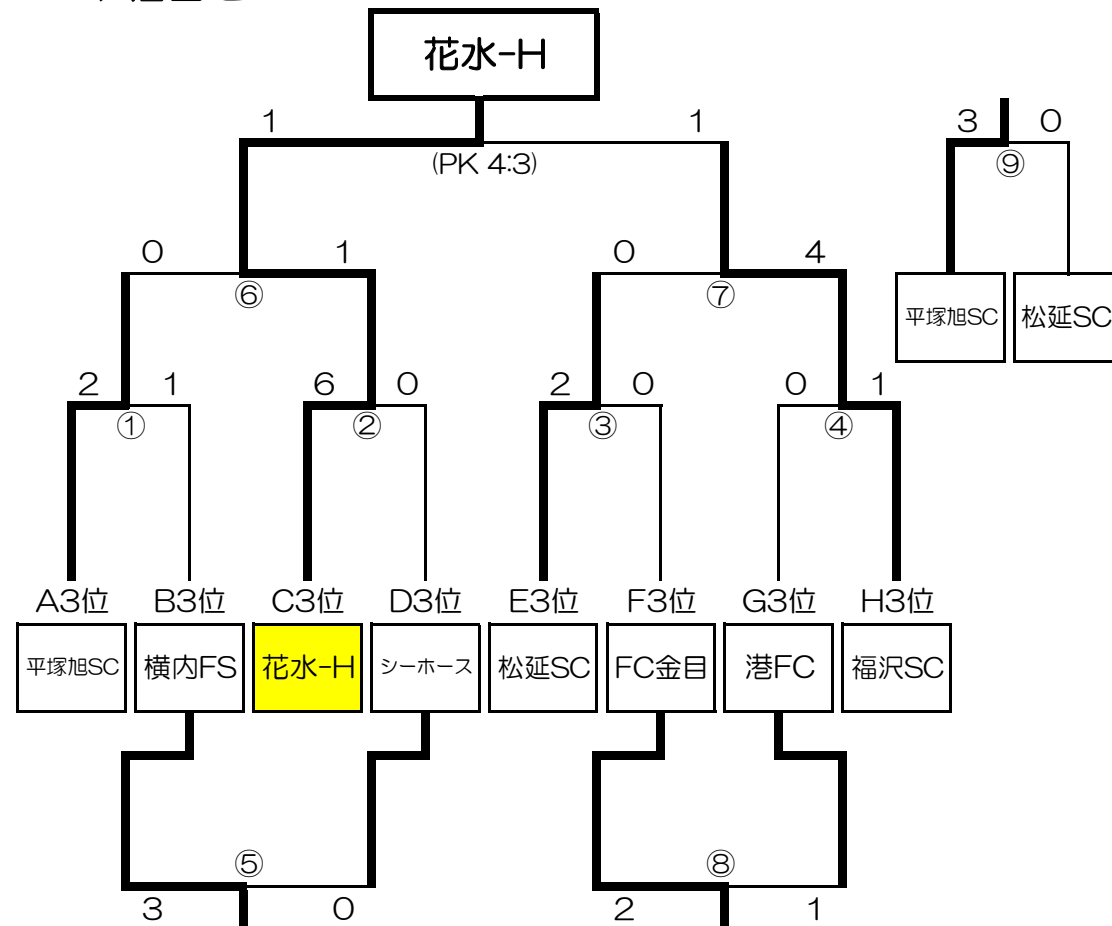
* 試合開始前に審判の打合せを実施願います。

1月26日 順位別決勝トーナメント *** 3位グループ ***

◆スケジュール 試合時間：15-5-15

開始時間	対 戦		主 審	副審(2名)	
① 08:30	A3位 平塚旭SC	2 v s 1 B3位 横内FS	C3位 花水-H	D3位 シーホース	
② 09:10	C3位 花水-H	6 v s 0 D3位 シーホース	A3位 平塚旭SC	B3位 横内FS	
③ 09:50	E3位 松延SC	2 v s 0 F3位 FC金目	G3位 港FC	H3位 福沢SC	
④ 10:30	G3位 港FC	0 v s 1 H3位 福沢SC	E3位 松延SC	F3位 FC金目	
⑤ 11:10	横内FS	3 v s 0 シーホース	平塚旭SC	花水-H	
⑥ 11:50	平塚旭SC	0 v s 1 花水-H	横内FS	シーホース	
⑦ 12:30	松延SC	0 v s 4 福沢SC	FC金目	港FC	
⑧ 13:10	FC金目	2 v s 1 港FC	松延SC	福沢SC	
⑨ 13:50	平塚旭SC	3 v s 0 松延SC	花水-H	福沢SC	
⑩ 14:30	花水-H	1 v s 1 (PK 4:3) 福沢SC	本 部	平塚旭SC 松延SC	

◆組合せ



* 審判割当に従いご協力をお願いします。

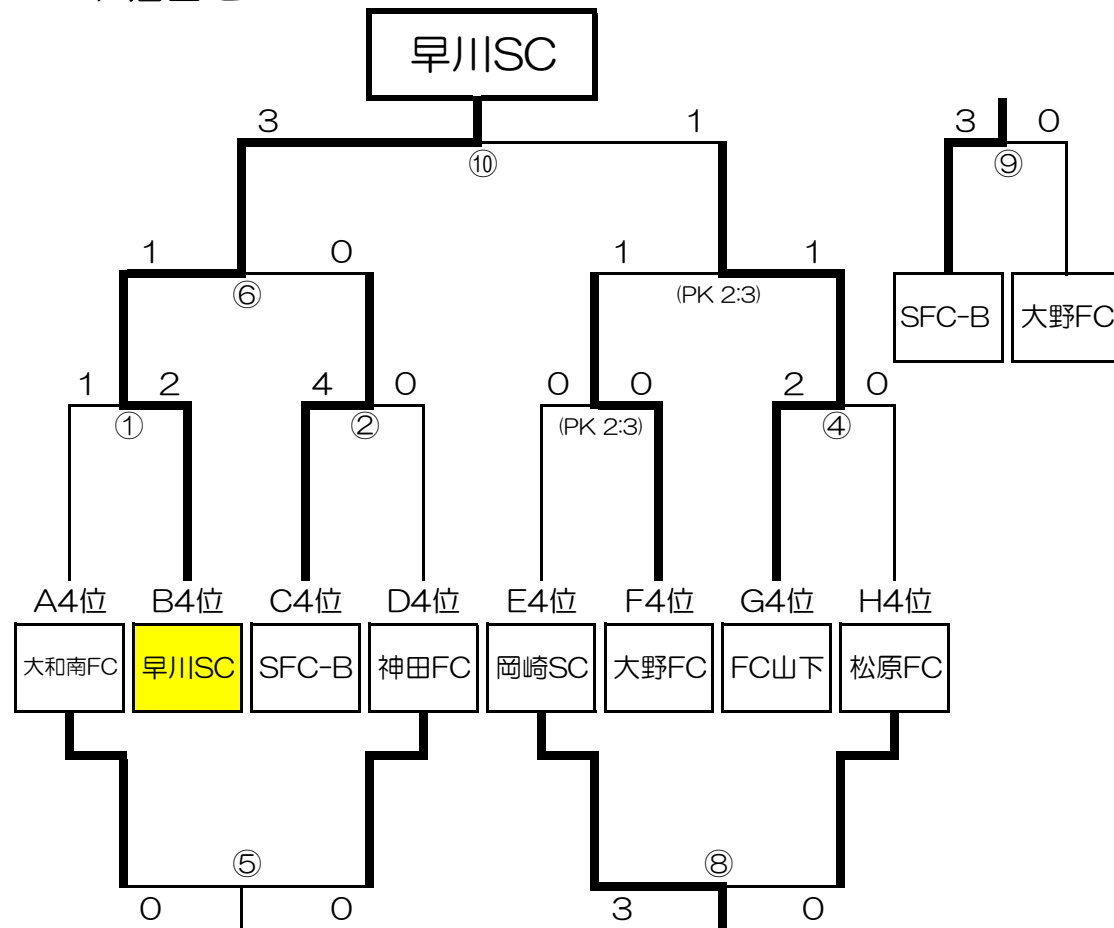
* 試合開始前に審判の打合せを実施願います。

1月26日 順位別決勝トーナメント *** 4位グループ ***

◆スケジュール 試合時間：15-5-15

開始時間	対 戦	主 審	副審(2名)
① 08:30	A4位 1 v s 2 B4位 大和南FC 早川ISC	C4位 SFC-B	D4位 神田FC
② 09:10	C4位 4 v s 0 D4位 SFC-B 神田FC	A4位 大和南FC	B4位 早川ISC
③ 09:50	E4位 0 v s 0 F4位 岡崎SC (PK 2:3) 大野FC	G4位 FC山下	H4位 松原FC
④ 10:30	G4位 2 v s 0 H4位 FC山下 松原FC	E4位 岡崎SC	F4位 大野FC
⑤ 11:10	大和南FC 0 v s 0 神田FC	早川ISC	SFC-B
⑥ 11:50	早川ISC 1 v s 0 SFC-B	大和南FC	神田FC
⑦ 12:30	大野FC 1 v s 1 FC山下 (PK 2:3)	岡崎SC	松原FC
⑧ 13:10	岡崎SC 3 v s 0 松原FC	大野FC	FC山下
⑨ 13:50	SFC-B 3 v s 0 大野FC	早川ISC	FC山下
⑩ 14:30	早川ISC 3 v s 1 FC山下	本 部	SFC-B 大野FC

◆組合せ



* 審判割当に従いご協力をお願いします。

* 試合開始前に審判の打合せを実施願います。

◎記録

回数	年度	優勝	準優勝	第三位	第四位
第1回	1999年度 (平成11年度)	小松原 S C (座間市)	松延少年 S C (平塚市)	町田 F C (小田原市)	リトル・ヤンホ S C (伊勢原市)
第2回	2000年度 (平成12年度)	さぎぬま S C (川崎市)	港 F C (平塚市)	北の台 S C (綾瀬市)	緑野 S S (大和市)
第3回	2001年度 (平成13年度)	太尾 F C (横浜市)	小松原 S C (座間市)	F C アルファ (平塚市)	平塚旭少年 S C (平塚市)
第4回	2002年度 (平成14年度)	F C 大和 (大和市)	綾南オレンジ (綾瀬市)	崇善 F C (平塚市)	四谷 F C (川崎市)
第5回	2003年度 (平成15年度)	船越 F C (横須賀市)	Jrチャップ S C (川崎市)	A C ロッソ (座間市)	さぎぬま S C (川崎市)
第6回	2004年度 (平成16年度)	湘南ベルマーレ (平塚市)	A L L ・ Z (逗子市)	花水 F C (平塚市)	船越 F C (横須賀市)
第7回	2005年度 (平成17年度)	F C 大和 (大和市)	崇善 F C (平塚市)	海老名 K S (海老名市)	座間 S C (座間市)
第8回	2006年度 (平成18年度)	F C 大和 (大和市)	座間 S C (座間市)	湘南ベルマーレ (平塚市)	A L L ・ Z (逗子市)
第9回	2007年度 (平成19年度)	崇善 F C (平塚市)	F C 山下 (平塚市)	F C 大和 (大和市)	勝原少年 S C (平塚市)
第10回	2008年度 (平成20年度)	湘南ベルマーレ (平塚市)	F C アルファ (平塚市)	崇善 F C (平塚市)	F C 山下 (平塚市)
第11回	2009年度 (平成21年度)	小松原 S C (座間市)	勝原少年 S C (平塚市)	新林 S C (藤沢市)	F C 上大井 (足柄上)
第12回	2010年度 (平成22年度)	湘南ベルマーレ (平塚市)	鴨居 S C (横須賀市)	F C 山下 (平塚市)	A L L ・ Z (逗子市)
第13回	2011年度 (平成23年度)	酒匂 S S (小田原市)	綾南オレンジ (綾瀬市)	A L L ・ Z (逗子市)	花水 F C (平塚市)
第14回	2012年度 (平成24年度)	寒川少年 S C (高座郡)	足柄 F C (小田原市)	A L L ・ Z (逗子市)	綾南オレンジ (綾瀬市)
第15回	2013年度 (平成25年度)	勝原少年 S C (平塚市)	フットワーク S C (高座郡)	花水 F C (平塚市)	A L L ・ Z (逗子市)
第16回	2014年度 (平成26年度)	神田 F C 平塚 (平塚市)	向田 S C (南足柄市)	勝原少年 S C (平塚市)	フットワーク S C (高座郡)
第17回	2015年度 (平成27年度)	雨天中止			
第18回	2016年度 (平成28年度)	クリエイト S C (平塚市)	WOFオールスター (平塚市)	開成町少年 S C (足柄上)	勝原少年 S C (平塚市)
第19回	2017年度 (平成29年度)	勝原少年 S C (平塚市)	向田 S C (南足柄市)	フェニックス F C (綾瀬市)	クリエイト S C (平塚市)
第20回	2018年度 (平成30年度)	綾瀬 F C シェッツ (綾瀬市)	林 F C (厚木市)	クリエイト S C (平塚市)	F C 金目湘南平塚 (平塚市)
	2019年度 (平成31年度)	台風19号による大神グラウンド損傷のため大会中止			
	2020年度~2022年度 (令和2年度~4年度)	コロナウィルス感染防止のため、大会中止			
第21回	2023年度 (令和5年度)	(2日目)雨天中止			
第22回	2024年度 (令和6年度)	SFCジュニオール (平塚市)	成瀬 S C (伊勢原市)	クリエイト S C (平塚市)	ヘラクレス大磯 (中郡)

お願い事項

(1)本大会は、一部平塚市内の小学校が会場になって居ります。

以下に各会場での 駐車指定台数制限 を示します。

<1/25>

大神 (J1・J2・J3) … 4台 縦列駐車
 旭小・大野小・真土小・松延小 … 4台
 勝原小 … 3台

<1/26>

大神 (J1・J2・J3) … 4台 縦列駐車
 勝原小 … 3台

(2)喫煙に関し、グラウンド内は禁煙ですので、各会場本部にて喫煙場所をご確認下さい。

大神会場でのお知らせ

(1)駐車台数 ; 1/25、26 … 4台 (コート付近での台数)

縦列駐車を原則とし、チーム名が分かるよう 駐車許可証の表示 お願いします。

やむを得ず指定台数を超える場合の車両は、松林前の共有駐車スペースへ止めて下さい。

(2)駐車場所 ; 白線にて駐車場所を指定しますので、その指示に従って下さい。

(3)荷物置き場 ; 駐車指定場所の平行に設定しますのでご協力下さい。

(4)トイレ ; 松林前の管理棟にあります。

(5)水道 ; 大神J1とJ3の隅にあります。

(6)試合前のアップスペース ; Jコート川側 (狭い場所ですので、譲りあって使用下さい)

(7)サッカーコートの両サイドには野球グラウンドがありますが使用禁止です。

